



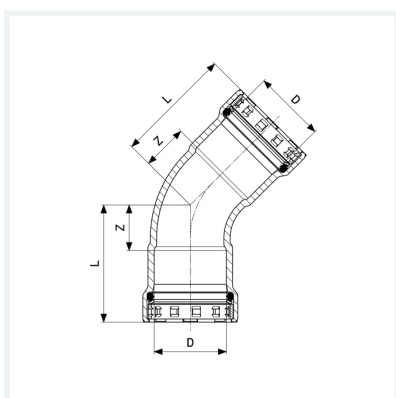
## Megapress-Coude 45° avec SC-Contur

- pour tube en acier selon DIN EN 10220/10255
- embouts à sertir

### équipement

Jointes EPDM, bagues crantées, bagues de séparation  
modèle 4226

article 694 586



## Caractéristiques

Certification VdS	VdS	✓
Diamètre nominal	DN	20
Diamètre extérieur du tube selon DIN EN 10255	D	$\frac{3}{4}$
Cotes d'encombrement	Z	18 mm
Longueur	L	48 mm
Poids	185 g	
Volume	248,64 cm <sup>3</sup>	
Matériau	acier non allié, pulvérisation zinc, nickel	