



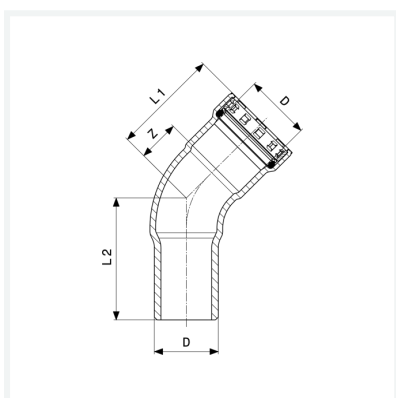
## Megapress-Coude 45° avec SC-Contur

- pour tube en acier selon DIN EN 10220/10255
- embout mâle, raccord à sertir

### équipement

Joint EPDM, bague crantée, bague de séparation  
modèle 4226.1

article 694 708



## Caractéristiques

Certification VdS	VdS	✓
Diamètre nominal	DN	20
Diamètre extérieur du tube selon DIN EN 10255	D	$\frac{3}{4}$
Cotes d'encombrement	Z	18 mm
Longueur 1	L1	48 mm
Longueur 2	L2	54 mm
Poids	191 g	
Volume	207,2 cm <sup>3</sup>	
Matériau	acier non allié, pulvérisation zinc, nickel	