



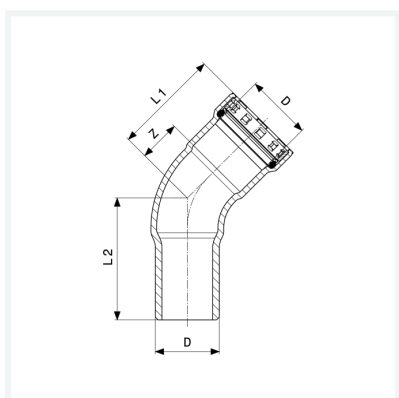
Megapress-Coude 45° avec SC-Contur

- pour tube en acier selon DIN EN 10220/10255
- embout mâle, raccord à sertir

équipement

Joint EPDM, bague crantée, bague de séparation
modèle 4226.1

article 694 715



Caractéristiques

Certification VdS	VdS	✓
Diamètre nominal	DN	25
Diamètre extérieur du tube selon DIN EN 10255	D	1
Cotes d'encombrement	Z	22 mm
Longueur 1	L1	56 mm
Longueur 2	L2	64 mm
Poids	310 g	
Volume	497,28 cm ³	
Matériau	acier non allié, pulvérisation zinc, nickel	