



Megapress-Coude 45° avec SC-Contur

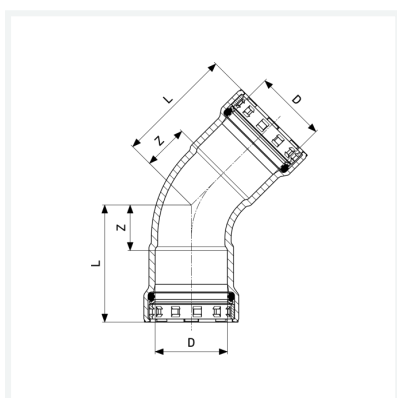
- pour tube en acier selon DIN EN 10220/10255
- embouts à sertir

équipement

Jointes EPDM, bagues crantées, bagues de séparation

modèle 4226

article 694 593



Caractéristiques

Certification VdS	VdS	✓
Diamètre nominal	DN	25
Diamètre extérieur du tube selon DIN EN 10255	D	1
Cotes d'encombrement	Z	22 mm
Longueur	L	56 mm
Poids	297 g	
Volume	414,4 cm ³	
Matériau	acier non allié, pulvérisation zinc, nickel	