



Profipress-Coude 90°

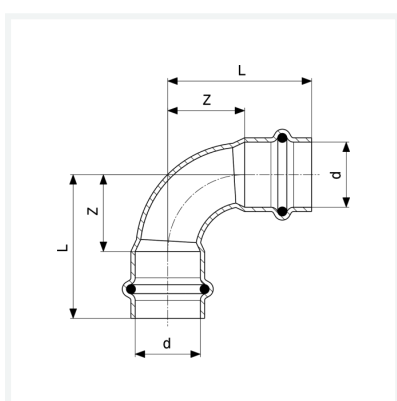
- embouts à sertir

équipement

Jointes EPDM

modèle 2416

article 291 488



Caractéristiques

Diamètre extérieur du tube	d	12
Longueur	L	32 mm
Cotes d'encombrement	Z	14 mm
Poids	31 g	
Volume	49,728 cm ³	
Matériau	cuivre	