



Sanpress-Pièce de transition avec SC-Contur

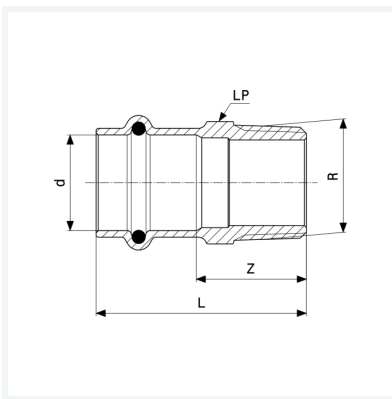
- raccord à sertir, filetage R

équipement

Joint EPDM, six pans

modèle 2211

article 297 954



Caractéristiques

Certification VdS	VdS	✓
Diamètre extérieur du tube	d	28
Filet mâle conique	R	$\frac{3}{4}$
Cotes d'encombrement	Z	29 mm
Longueur	L	52 mm
Ouverture de clé	LP	32 mm
Poids	100,3 g	
Volume	124,32 cm ³	
Matériau	bronze ou bronze au silicium	