



Sanpress-Raccord démontable de transition

- raccord à sertir, filetage R
- à joint plat

équipement

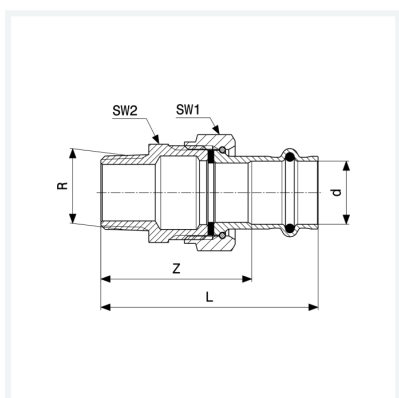
Joint EPDM, joint plat EPDM, raccord taraudé avec écrou libre, six pans

Note

L'écrou tournant est en laiton.

modèle 2265

article 365 110



Caractéristiques

Diamètre extérieur du tube	d	28
Filet mâle conique	R	$\frac{3}{4}$
Cotes d'encombrement	Z	58 mm
Longueur	L	82 mm
Ouverture de clé 1	SW1	46 mm
Ouverture de clé 2	SW2	44 mm
Poids	306,3 g	
Volume	310,8 cm ³	
Matériau	bronze ou bronze au silicium	