



Sanpress-Coude 45°

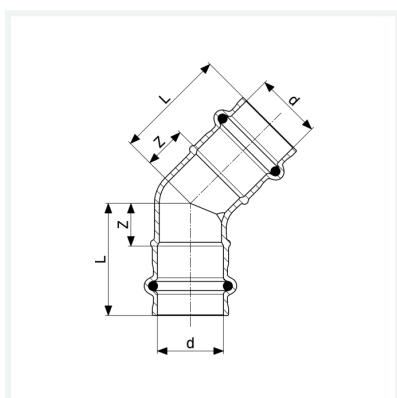
- embouts à sertir

équipement

Jointes EPDM

modèle 2226

article 111 670



Caractéristiques

Diamètre extérieur du tube	d	28
Cotes d'encombrement	Z	19 mm
Longueur	L	43 mm
Poids	125 g	
Volume	177,6 cm ³	
Matériau	bronze au silicium	