



Sanpress-Coude 90°

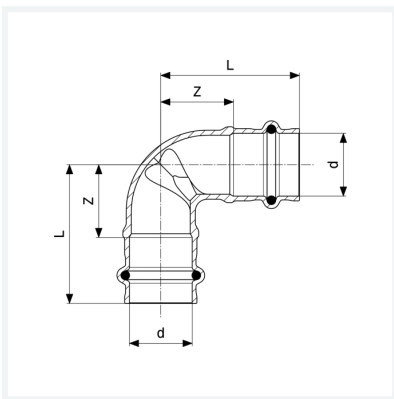
- embouts à sertir

équipement

Jointes EPDM

modèle 2216

article 104 818



Caractéristiques

Diamètre extérieur du tube	d	22
Cotes d'encombrement	Z	26 mm
Longueur	L	49 mm
Cotes d'encombrement (version antérieure)	Z*	28 mm
Longueur (version antérieure)	L*	51 mm
Poids	118,5 g	
Volume	248,64 cm ³	
Matériau	bronze au silicium	