

Fiche technique



Sanpress-Coude 90°

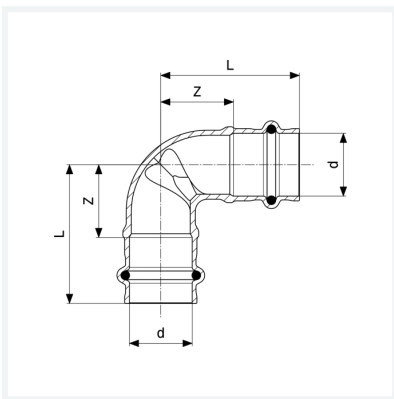
- embouts à sertir

équipement

Jointes EPDM

modèle 2216

article 106 348



Caractéristiques

Diamètre extérieur du tube	d	28
Cotes d'encombrement	Z	32 mm
Longueur	L	56 mm
Cotes d'encombrement (version antérieure)	Z*	35 mm
Longueur (version antérieure)	L*	58 mm
Poids	161,8 g	
Volume	248,6 cm ³	
Matériau	bronze au silicium	