

Fiche technique

viega



Sanpress Inox-Coude 45°

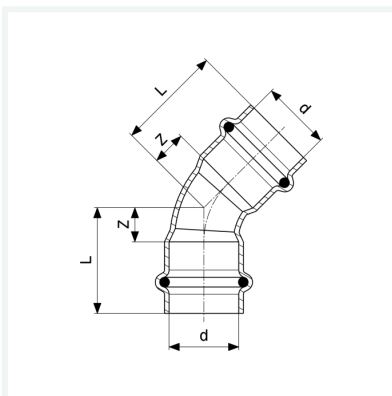
- embouts à sertir

équipement

Jointes EPDM

modèle 2326

article 435 776



Caractéristiques

Diamètre extérieur du tube	d	15
Cotes d'encombrement	Z	7 mm
Longueur	L	29 mm
Cotes d'encombrement (version antérieure)	Z*	13 mm
Longueur (version antérieure)	L*	35 mm
Poids	35,7 g	
Volume	62,16 cm ³	
Matériau	acier inoxydable	