

Fiche technique

viega



Sanpress Inox-Coude 45°

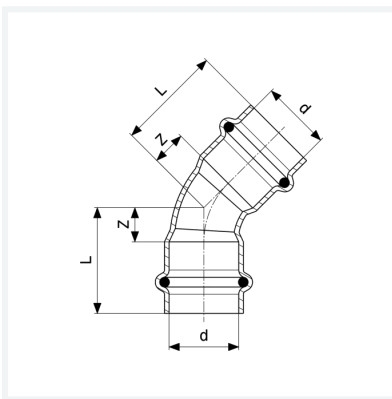
- embouts à sertir

équipement

Jointes EPDM

modèle 2326

article 435 790



Caractéristiques

Certification VdS	VdS	✓
Diamètre extérieur du tube	d	22
Cotes d'encombrement	Z	11 mm
Longueur	L	34 mm
Cotes d'encombrement (version antérieure)	Z*	22 mm
Longueur (version antérieure)	L*	45 mm
Poids	65,4 g	
Volume	124,32 cm ³	
Matériau	acier inoxydable	