

Fiche technique



Sanpress Inox-Coude 45°

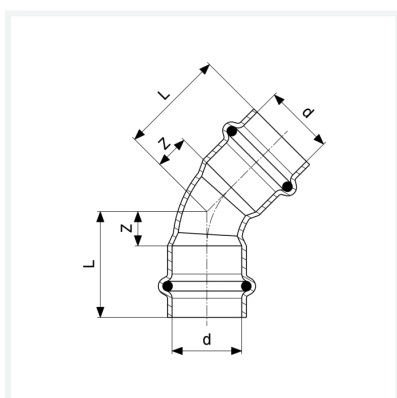
- embouts à sertir

équipement

Joints EPDM

modèle 2326

article 435 806



Caractéristiques

Certification VdS	VdS	✓
Diamètre extérieur du tube	d	28
Cotes d'encombrement	Z	14 mm
Longueur	L	38 mm
Cotes d'encombrement (version antérieure)	Z*	21 mm
Longueur (version antérieure)	L*	45 mm
Poids	88 g	
Volume	248,64 cm ³	
Matériau	acier inoxydable	