



Sanpress Inox-Coude 45°

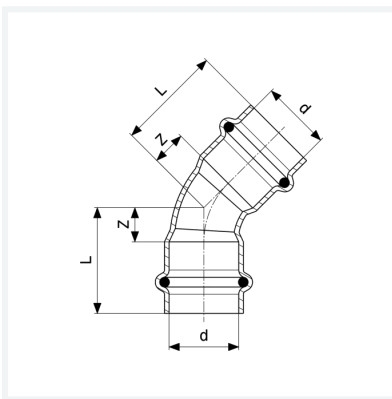
- embouts à sertir

équipement

Joints EPDM

modèle 2326

article 435 813



Caractéristiques

Certification VdS	VdS	✓
Diamètre extérieur du tube	d	35
Cotes d'encombrement	Z	15 mm
Longueur	L	41 mm
Cotes d'encombrement (version antérieure)	Z*	28 mm
Longueur (version antérieure)	L*	54 mm
Poids	118,4 g	
Volume	414,4 cm ³	
Matériau	acier inoxydable	