

Fiche technique

viega



Sanpress Inox-Coude 45°

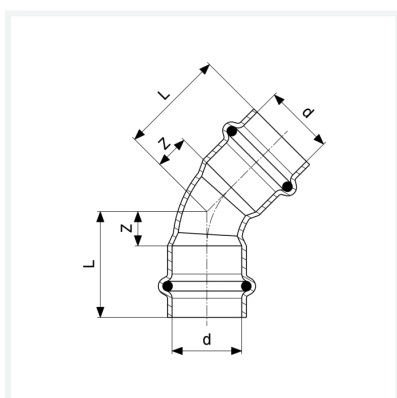
- embouts à sertir

équipement

Jointes EPDM

modèle 2326

article 435 370



Caractéristiques

Certification VdS	VdS	✓
Diamètre extérieur du tube	d	54
Cotes d'encombrement	Z	27 mm
Longueur	L	67 mm
Cotes d'encombrement (version antérieure)	Z*	44 mm
Longueur (version antérieure)	L*	84 mm
Poids	328 g	
Volume	1243,2 cm ³	
Matériau	acier inoxydable	