

# Fiche technique



## Sanpress Inox XL-Coude 45°

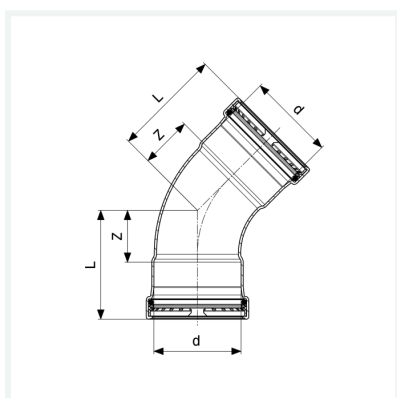
- embouts à sertir

### équipement

Jointes EPDM, bagues crantées, bagues de séparation

modèle 2326XL

article 578 008



## Caractéristiques

Diamètre extérieur du tube	d	64,0
Cotes d'encombrement	Z	39 mm
Longueur	L	82 mm
Poids	633 g	
Volume	2072 cm <sup>3</sup>	
Matériau	acier inoxydable	