

Fiche technique



Sanpress Inox XL-Coude 45°

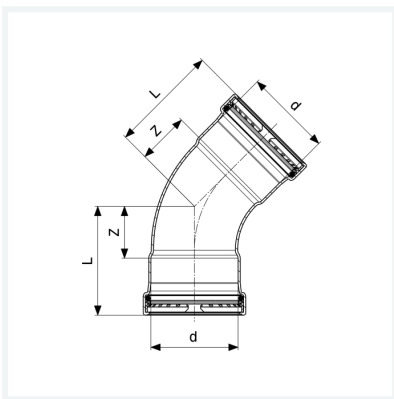
- embouts à sertir

équipement

Jointes EPDM, bagues crantées, bagues de séparation

modèle 2326XL

article 482 657



Caractéristiques

Certification VdS	VdS	✓
Diamètre extérieur du tube	d	76,1
Cotes d'encombrement	Z	46 mm
Longueur	L	96 mm
Poids	846 g	
Volume	4144 cm ³	
Matériau	acier inoxydable	