

Fiche technique



Sanpress Inox XL-Coude 45°

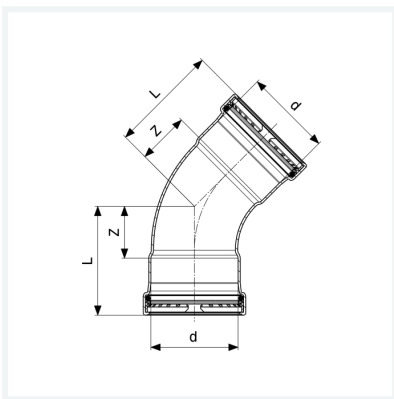
- embouts à sertir

équipement

Jointes EPDM, bagues crantées, bagues de séparation

modèle 2326XL

article 482 671



Caractéristiques

Certification VdS	VdS	✓
Diamètre extérieur du tube	d	108,0
Cotes d'encombrement	Z	61 mm
Longueur	L	121 mm
Poids	1450,5 g	
Volume	7161 cm ³	
Matériau	acier inoxydable	