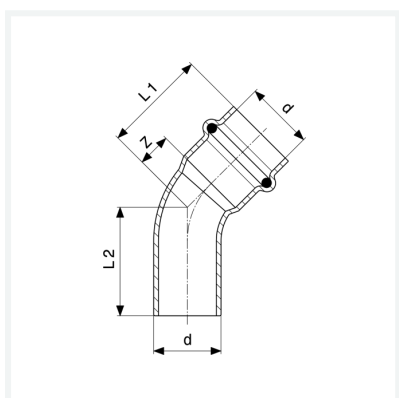


Fiche technique



Sanpress Inox-Coude 45°
- embout mâle, raccord à sertir
équipement
Joint EPDM
modèle 2326.1

article 435 400



Caractéristiques

Certification VdS	VdS	✓
Diamètre extérieur du tube	d	22
Cotes d'encombrement	Z	11 mm
Longueur 1	L1	34 mm
Longueur 2	L2	35 mm
Cotes d'encombrement (version antérieure)	Z*	17 mm
Longueur (version antérieure) 1	L1*	40 mm
Longueur (version antérieure) 2	L2*	58 mm
Poids	58,9 g	
Volume	124,32 cm ³	



**Sanpress Inox-Coude 45°
modèle 2326.1
article 435 400**

Caractéristiques

Matériau	acier inoxydable
----------	------------------