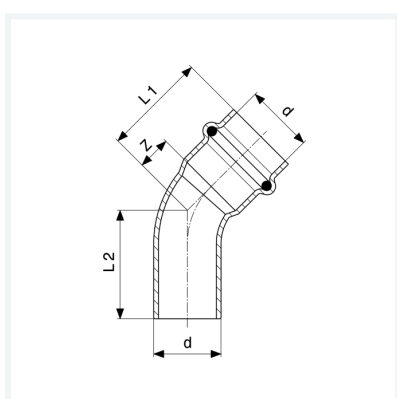


Fiche technique



Sanpress Inox-Coude 45°
- embout mâle, raccord à sertir
équipement
Joint EPDM
modèle 2326.1

article 435 417



Caractéristiques

Certification VdS	VdS	✓
Diamètre extérieur du tube	d	28
Cotes d'encombrement	Z	14 mm
Longueur 1	L1	38 mm
Longueur 2	L2	39 mm
Cotes d'encombrement (version antérieure)	Z*	21 mm
Longueur (version antérieure) 1	L1*	45 mm
Longueur (version antérieure) 2	L2*	55 mm
Poids	83,2 g	
Volume	248,64 cm ³	



**Sanpress Inox-Coude 45°
modèle 2326.1
article 435 417**

Caractéristiques

Matériau

acier inoxydable