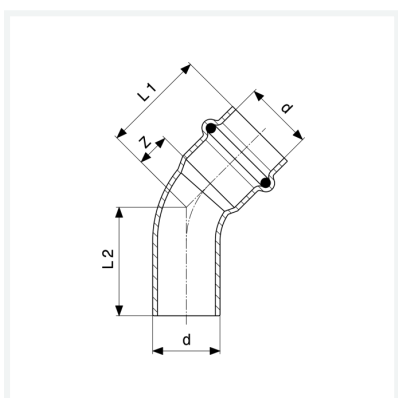




Sanpress Inox-Coude 45°
 - embout mâle, raccord à sertir
équipement
 Joint EPDM
modèle 2326.1

article 435 424



Caractéristiques

Certification VdS	VdS	✓
Diamètre extérieur du tube	d	35
Cotes d'encombrement	Z	15 mm
Longueur 1	L1	41 mm
Longueur 2	L2	42 mm
Cotes d'encombrement (version antérieure)	Z*	28 mm
Longueur (version antérieure) 1	L1*	54 mm
Longueur (version antérieure) 2	L2*	64 mm
Poids	110,6 g	
Volume	310,8 cm ³	



Sanpress Inox-Coude 45°
modèle 2326.1
article 435 424

Caractéristiques

Matériau

acier inoxydable