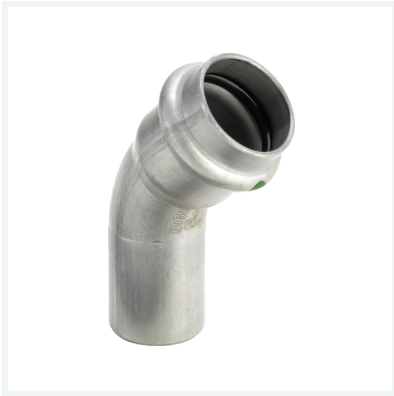
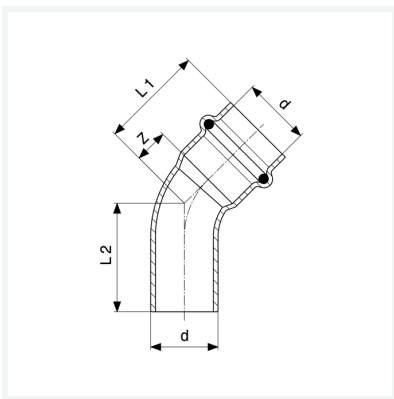


# Fiche technique



**Sanpress Inox-Coude 45°**  
- embout mâle, raccord à sertir  
**équipement**  
Joint EPDM  
**modèle 2326.1**  
  
**article 435 431**



## Caractéristiques

Certification VdS	VdS	✓
Diamètre extérieur du tube	d	42
Cotes d'encombrement	Z	21 mm
Longueur 1	L1	57 mm
Longueur 2	L2	59 mm
Cotes d'encombrement (version antérieure)	Z*	33 mm
Longueur (version antérieure) 1	L1*	69 mm
Longueur (version antérieure) 2	L2*	79 mm
Poids	214,5 g	
Volume	621,6 cm <sup>3</sup>	



**Sanpress Inox-Coude 45°  
modèle 2326.1  
article 435 431**

## Caractéristiques

---

Matériau

acier inoxydable