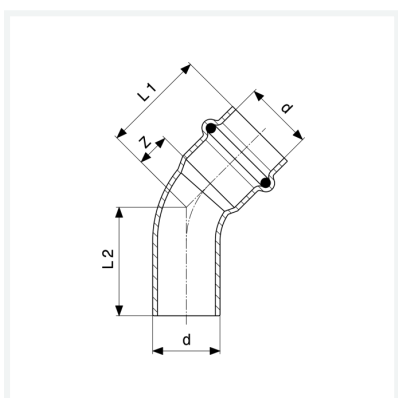


Fiche technique



Sanpress Inox-Coude 45°
- embout mâle, raccord à sertir
équipement
Joint EPDM
modèle 2326.1

article 435 448



Caractéristiques

Certification VdS	VdS	✓
Diamètre extérieur du tube	d	54
Cotes d'encombrement	Z	27 mm
Longueur 1	L1	67 mm
Longueur 2	L2	69 mm
Cotes d'encombrement (version antérieure)	Z*	44 mm
Longueur (version antérieure) 1	L1*	84 mm
Longueur (version antérieure) 2	L2*	94 mm
Poids	313 g	
Volume	1243,2 cm ³	



**Sanpress Inox-Coude 45°
modèle 2326.1
article 435 448**

Caractéristiques

Matériau

acier inoxydable