

# Fiche technique



## Sanpress Inox XL-Coude 45°

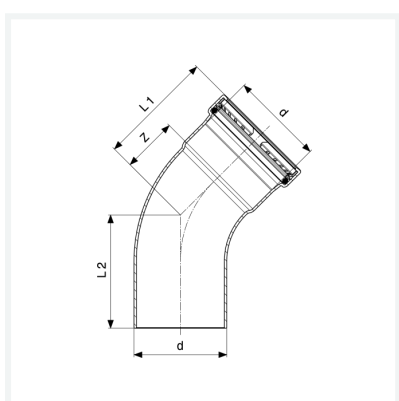
- embout mâle, raccord à sertir

### équipement

Joint EPDM, bague crantée, bague de séparation

modèle 2326.1XL

article 578 015



## Caractéristiques

Diamètre extérieur du tube	d	64,0
Cotes d'encombrement	Z	39 mm
Longueur 1	L1	82 mm
Longueur 2	L2	82 mm
Poids	588 g	
Volume	1554 cm <sup>3</sup>	
Matériau	acier inoxydable	