

Fiche technique



Sanpress Inox XL-Coude 45°

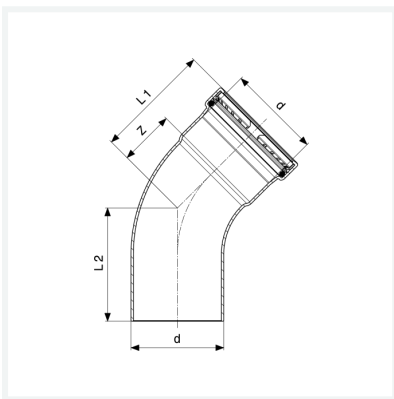
- embout mâle, raccord à sertir

équipement

Joint EPDM, bague crantée, bague de séparation

modèle 2326.1XL

article 482 695



Caractéristiques

Certification VdS	VdS	✓
Diamètre extérieur du tube	d	88,9
Cotes d'encombrement	Z	52 mm
Longueur 1	L1	102 mm
Longueur 2	L2	99 mm
Poids	981 g	
Volume	4144 cm ³	
Matériau	acier inoxydable	