



Sanpress Inox XL-Coude 45°

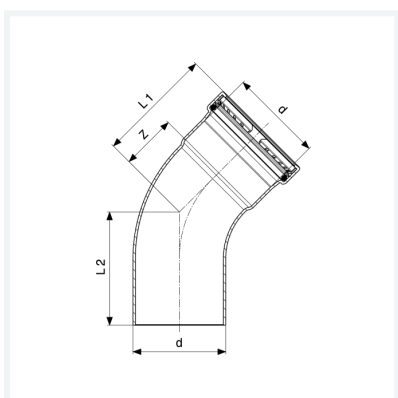
- embout mâle, raccord à sertir

équipement

Joint EPDM, bague crantée, bague de séparation

modèle 2326.1XL

article 482 701



Caractéristiques

Certification VdS	VdS	✓
Diamètre extérieur du tube	d	108,0
Cotes d'encombrement	Z	61 mm
Longueur 1	L1	121 mm
Longueur 2	L2	119 mm
Poids	1362 g	
Volume	7161 cm ³	
Matériau	acier inoxydable	