



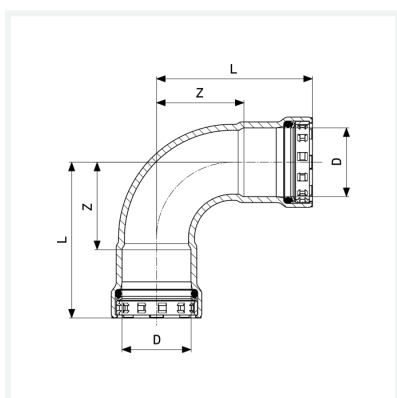
## Megapress-Coude 90° avec SC-Contur

- pour tube en acier selon DIN EN 10220/10255
- embouts à sertir

### équipement

Jointes EPDM, bagues crantées, bagues de séparation  
**modèle 4216**

**article 694 517**



## Caractéristiques

Diamètre nominal	DN	15
Diamètre extérieur du tube selon DIN EN 10255	D	½
Cotes d'encombrement	Z	30 mm
Longueur	L	57 mm
Poids	168 g	
Volume	248,64 cm <sup>3</sup>	
Matériau	acier non allié, pulvérisation zinc, nickel	