



## Sanpress Inox-Coude 90°

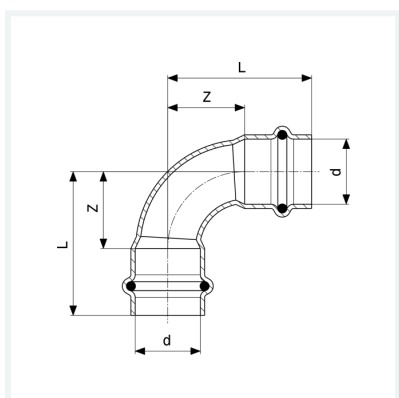
- embouts à sertir

### équipement

Joints EPDM

modèle 2316

article 435 639



## Caractéristiques

Diamètre extérieur du tube	d	15
Cotes d'encombrement	Z	16 mm
Longueur	L	38 mm
Cotes d'encombrement (version antérieure)	Z*	26 mm
Longueur (version antérieure)	L*	48 mm
Poids	40 g	
Volume	82,88 cm <sup>3</sup>	
Matériau	acier inoxydable	