



Sanpress Inox-Coude 90°

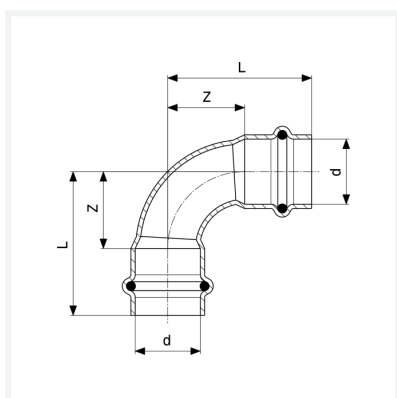
- embouts à sertir

équipement

Joints EPDM

modèle 2316

article 435 646



Caractéristiques

Diamètre extérieur du tube	d	18
Cotes d'encombrement	Z	18 mm
Longueur	L	40 mm
Cotes d'encombrement (version antérieure)	Z*	36 mm
Longueur (version antérieure)	L*	58 mm
Poids	50,38 g	
Volume	95,631 cm ³	
Matériau	acier inoxydable	