



Sanpress Inox-Coude 90°

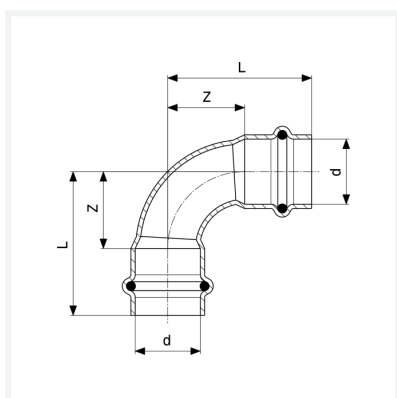
- embouts à sertir

équipement

Jointes EPDM

modèle 2316

article 435 653



Caractéristiques

Certification VdS	VdS	✓
Diamètre extérieur du tube	d	22
Cotes d'encombrement	Z	26 mm
Longueur	L	49 mm
Cotes d'encombrement (version antérieure)	Z*	44 mm
Longueur (version antérieure)	L*	67 mm
Poids	82 g	
Volume	177,6 cm ³	
Matériau	acier inoxydable	