



## Sanpress Inox-Coude 90°

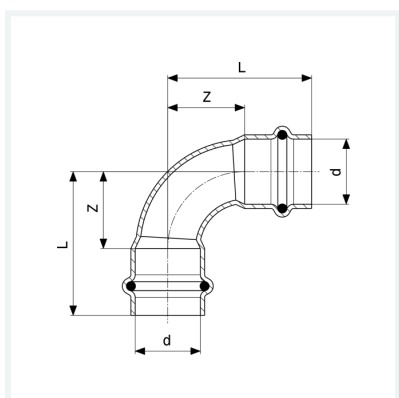
- embouts à sertir

### équipement

Joints EPDM

modèle 2316

article 435 660



## Caractéristiques

Certification VdS	VdS	✓
Diamètre extérieur du tube	d	28
Cotes d'encombrement	Z	34 mm
Longueur	L	58 mm
Cotes d'encombrement (version antérieure)	Z*	48 mm
Longueur (version antérieure)	L*	72 mm
Poids	116 g	
Volume	248,64 cm <sup>3</sup>	
Matériau	acier inoxydable	