



Sanpress Inox-Coude 90°

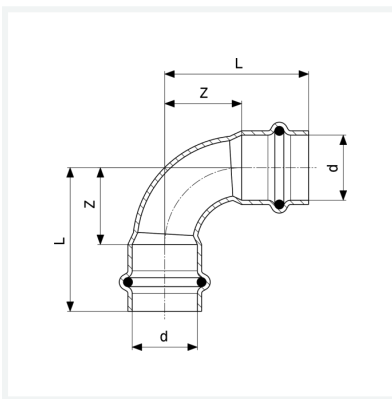
- embouts à sertir

équipement

Joints EPDM

modèle 2316

article 435 677



Caractéristiques

Certification VdS	VdS	✓
Diamètre extérieur du tube	d	35
Cotes d'encombrement	Z	33 mm
Longueur	L	59 mm
Cotes d'encombrement (version antérieure)	Z*	60 mm
Longueur (version antérieure)	L*	86 mm
Poids	146 g	
Volume	497,28 cm ³	
Matériau	acier inoxydable	