



Sanpress Inox-Coude 90°

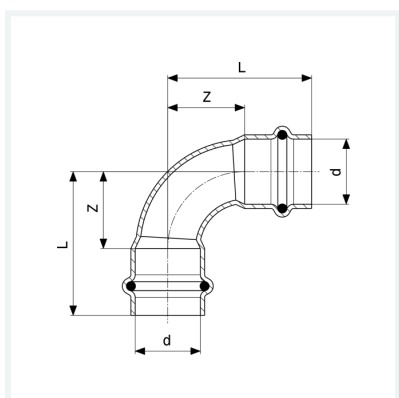
- embouts à sertir

équipement

Joints EPDM

modèle 2316

article 435 691



Caractéristiques

Certification VdS	VdS	✓
Diamètre extérieur du tube	d	54
Cotes d'encombrement	Z	65 mm
Longueur	L	105 mm
Cotes d'encombrement (version antérieure)	Z*	92 mm
Longueur (version antérieure)	L*	132 mm
Poids	455 g	
Volume	1554 cm ³	
Matériau	acier inoxydable	