



Sanpress Inox XL-Coude 90°

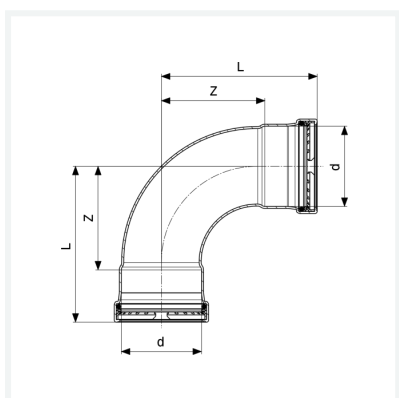
- embouts à sertir

équipement

Jointes EPDM, bagues crantées, bagues de séparation

modèle 2316XL

article 577 988



Caractéristiques

Diamètre extérieur du tube	d	64,0
Cotes d'encombrement	Z	84 mm
Longueur	L	127 mm
Poids	819 g	
Volume	2072 cm ³	
Matériau	acier inoxydable	