



Sanpress Inox XL-Coude 90°

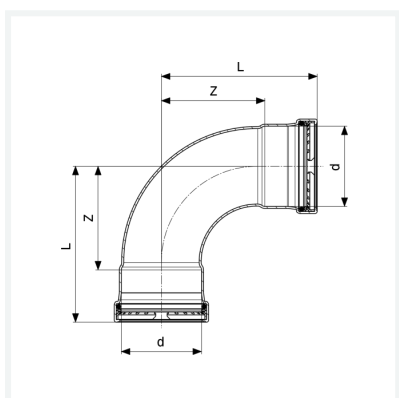
- embouts à sertir

équipement

Jointes EPDM, bagues crantées, bagues de séparation

modèle 2316XL

article 482 596



Caractéristiques

Certification VdS	VdS	✓
Diamètre extérieur du tube	d	76,1
Cotes d'encombrement	Z	99 mm
Longueur	L	149 mm
Poids	1130 g	
Volume	4144 cm ³	
Matériau	acier inoxydable	