

Fiche technique

viega



Sanpress Inox XL-Coude 90°

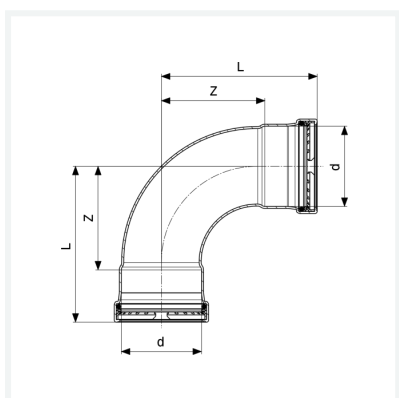
- embouts à sertir

équipement

Jointes EPDM, bagues crantées, bagues de séparation

modèle 2316XL

article 482 602



Caractéristiques

Certification VdS	VdS	✓
Diamètre extérieur du tube	d	88,9
Cotes d'encombrement	Z	115 mm
Longueur	L	165 mm
Poids	1411 g	
Volume	6216 cm ³	
Matériau	acier inoxydable	