

Fiche technique

viega



Sanpress Inox XL-Coude 90°

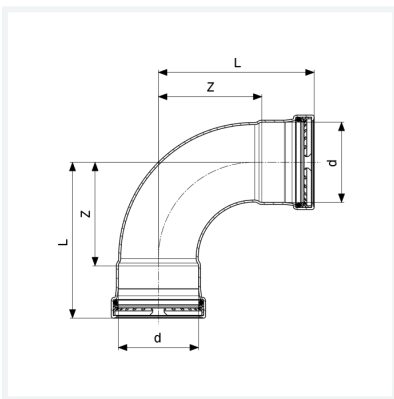
- embouts à sertir

équipement

Jointes EPDM, bagues crantées, bagues de séparation

modèle 2316XL

article 482 619



Caractéristiques

Certification VdS	VdS	✓
Diamètre extérieur du tube	d	108,0
Cotes d'encombrement	Z	138 mm
Longueur	L	198 mm
Poids	1986 g	
Volume	8312,5 cm ³	
Matériau	acier inoxydable	