

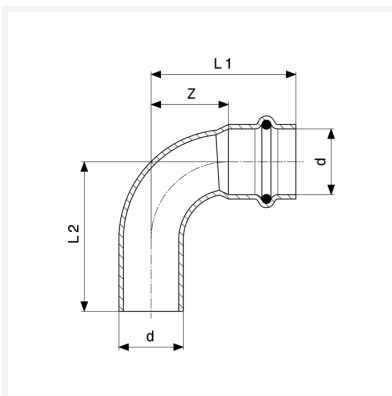
Fiche technique

viega



Sanpress Inox-Coude 90°
- embout mâle, raccord à sertir
équipement
Joint EPDM
modèle 2316.1

article 435 707



Caractéristiques

Diamètre extérieur du tube	d	15
Cotes d'encombrement	Z	16 mm
Longueur 1	L1	38 mm
Longueur 2	L2	40 mm
Cotes d'encombrement (version antérieure)	Z*	26 mm
Longueur (version antérieure) 1	L1*	48 mm
Longueur (version antérieure) 2	L2*	53 mm
Poids	36,8 g	
Volume	82,88 cm ³	
Matériau	acier inoxydable	