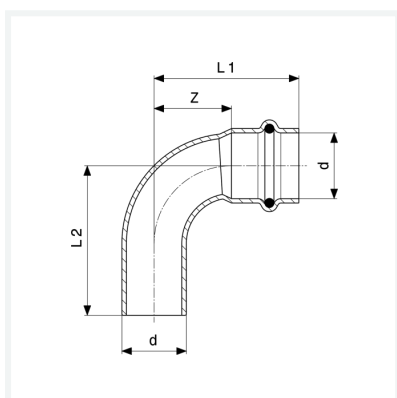




Sanpress Inox-Coude 90°
- embout mâle, raccord à sertir
équipement
Joint EPDM
modèle 2316.1

article 435 714



Caractéristiques

Diamètre extérieur du tube	d	18
Cotes d'encombrement	Z	18 mm
Longueur 1	L1	40 mm
Longueur 2	L2	41 mm
Cotes d'encombrement (version antérieure)	Z*	30 mm
Longueur (version antérieure) 1	L1*	52 mm
Longueur (version antérieure) 2	L2*	63 mm
Poids	47,1 g	
Volume	95,631 cm ³	
Matériau	acier inoxydable	