

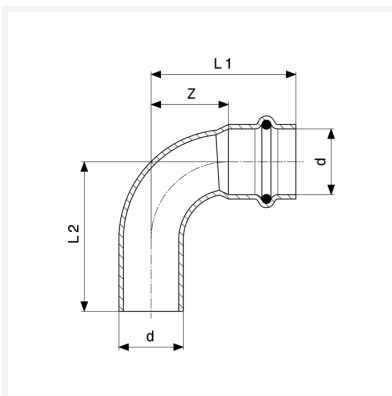
# Fiche technique

**viega**



**Sanpress Inox-Coude 90°**  
- embout mâle, raccord à sertir  
**équipement**  
Joint EPDM  
**modèle 2316.1**

**article 435 721**



## Caractéristiques

Certification VdS	VdS	✓
Diamètre extérieur du tube	d	22
Cotes d'encombrement	Z	26 mm
Longueur 1	L1	49 mm
Longueur 2	L2	50 mm
Cotes d'encombrement (version antérieure)	Z*	37 mm
Longueur (version antérieure) 1	L1*	60 mm
Longueur (version antérieure) 2	L2*	77 mm
Poids	76 g	
Volume	155,4 cm <sup>3</sup>	



**Sanpress Inox-Coude 90°  
modèle 2316.1  
article 435 721**

## Caractéristiques

---

Matériau

acier inoxydable