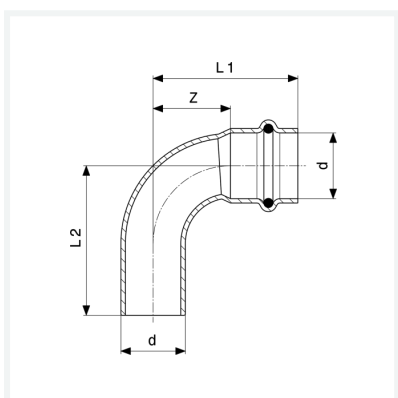




Sanpress Inox-Coude 90°
 - embout mâle, raccord à sertir
équipement
 Joint EPDM
modèle 2316.1

article 435 738



Caractéristiques

Certification VdS	VdS	✓
Diamètre extérieur du tube	d	28
Cotes d'encombrement	Z	34 mm
Longueur 1	L1	58 mm
Longueur 2	L2	59 mm
Cotes d'encombrement (version antérieure)	Z*	48 mm
Longueur (version antérieure) 1	L1*	72 mm
Longueur (version antérieure) 2	L2*	82 mm
Poids	107,5 g	
Volume	248,64 cm ³	



**Sanpress Inox-Coude 90°
modèle 2316.1
article 435 738**

Caractéristiques

Matériau

acier inoxydable