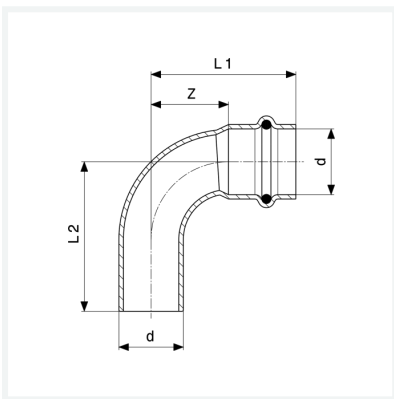


Fiche technique



Sanpress Inox-Coude 90°
- embout mâle, raccord à sertir
équipement
Joint EPDM
modèle 2316.1

article 435 745



Caractéristiques

Certification VdS	VdS	✓
Diamètre extérieur du tube	d	35
Cotes d'encombrement	Z	33 mm
Longueur 1	L1	59 mm
Longueur 2	L2	62 mm
Cotes d'encombrement (version antérieure)	Z*	60 mm
Longueur (version antérieure) 1	L1*	86 mm
Longueur (version antérieure) 2	L2*	96 mm
Poids	142 g	
Volume	497,28 cm ³	



**Sanpress Inox-Coude 90°
modèle 2316.1
article 435 745**

Caractéristiques

Matériau	acier inoxydable
----------	------------------