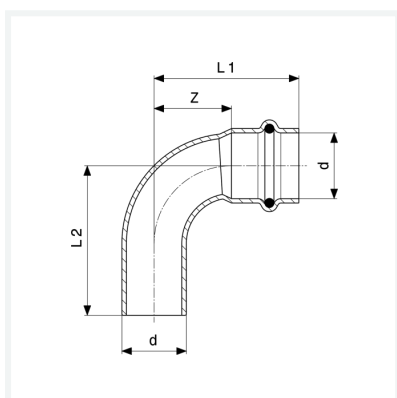




Sanpress Inox-Coude 90°
 - embout mâle, raccord à sertir
équipement
 Joint EPDM
modèle 2316.1

article 435 752



Caractéristiques

Certification VdS	VdS	✓
Diamètre extérieur du tube	d	42
Cotes d'encombrement	Z	50 mm
Longueur 1	L1	87 mm
Longueur 2	L2	88 mm
Cotes d'encombrement (version antérieure)	Z*	71 mm
Longueur (version antérieure) 1	L1*	107 mm
Longueur (version antérieure) 2	L2*	117 mm
Poids	293 g	
Volume	888 cm ³	

Fiche technique



Sanpress Inox-Coude 90°
modèle 2316.1
article 435 752

Caractéristiques

Matériau	acier inoxydable
----------	------------------