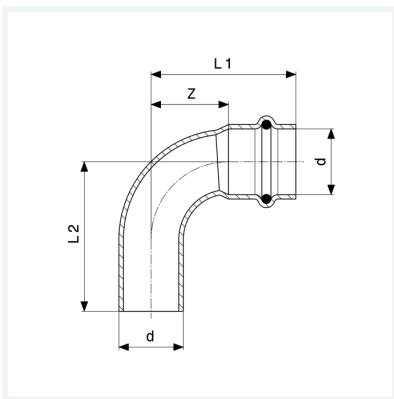




Sanpress Inox-Coude 90°
 - embout mâle, raccord à sertir
équipement
 Joint EPDM
modèle 2316.1

article 435 769



Caractéristiques

Certification VdS	VdS	✓
Diamètre extérieur du tube	d	54
Cotes d'encombrement	Z	65 mm
Longueur 1	L1	105 mm
Longueur 2	L2	107 mm
Cotes d'encombrement (version antérieure)	Z*	92 mm
Longueur (version antérieure) 1	L1*	132 mm
Longueur (version antérieure) 2	L2*	142 mm
Poids	428 g	
Volume	1243,2 cm ³	

Fiche technique



Sanpress Inox-Coude 90°
modèle 2316.1
article 435 769

Caractéristiques

Matériau

acier inoxydable