



Sanpress Inox XL-Coude 90°

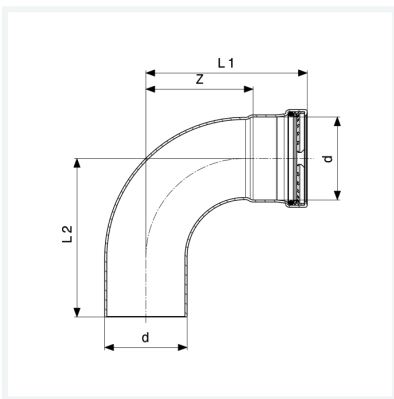
- embout mâle, raccord à sertir

équipement

Joint EPDM, bague crantée, bague de séparation

modèle 2316.1XL

article 577 995



Caractéristiques

Diamètre extérieur du tube	d	64,0
Cotes d'encombrement	Z	84 mm
Longueur 1	L1	127 mm
Longueur 2	L2	126 mm
Poids	775 g	
Volume	3108 cm ³	
Matériau	acier inoxydable	