

Fiche technique



Sanpress Inox XL-Coude 90°

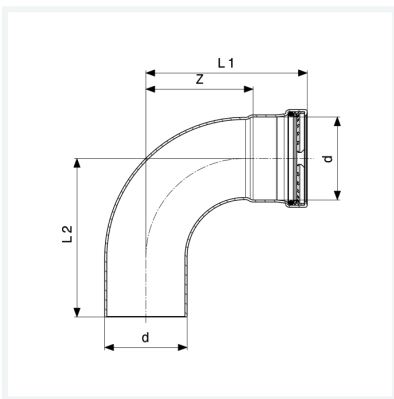
- embout mâle, raccord à sertir

équipement

Joint EPDM, bague crantée, bague de séparation

modèle 2316.1XL

article 482 640



Caractéristiques

| | | |
|----------------------------|------------------------|--------|
| Certification VdS | VdS | ✓ |
| Diamètre extérieur du tube | d | 108,0 |
| Cotes d'encombrement | Z | 138 mm |
| Longueur 1 | L1 | 198 mm |
| Longueur 2 | L2 | 195 mm |
| Poids | 1915 g | |
| Volume | 8312,5 cm ³ | |
| Matériau | acier inoxydable | |