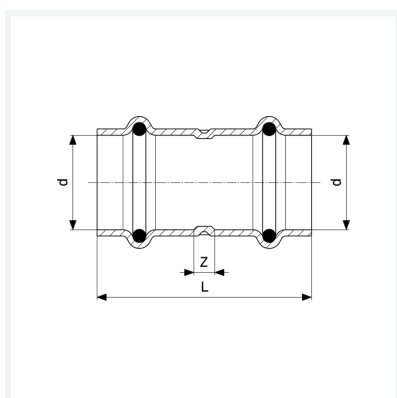




**Sanpress Inox-Manchon  
avec SC-Contur**  
- embouts à sertir  
**équipement**  
Joints EPDM  
**modèle 2315**  
  
**article 436 155**



## Caractéristiques

Diamètre extérieur du tube	d	15
Cotes d'encombrement	Z	12 mm
Longueur	L	56 mm
Poids	34,3 g	
Volume	61,16 cm <sup>3</sup>	
Matériau	acier inoxydable	