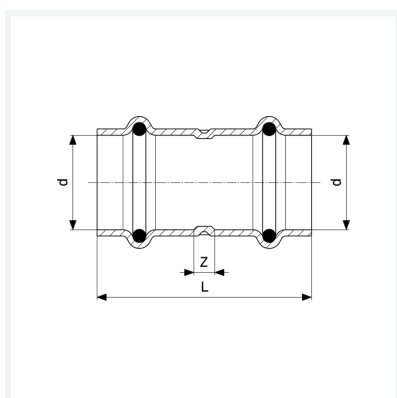




**Sanpress Inox-Manchon
avec SC-Contur**
- embouts à sertir
équipement
Joints EPDM
modèle 2315

article 436 162



Caractéristiques

Diamètre extérieur du tube	d	18
Cotes d'encombrement	Z	11 mm
Longueur	L	55 mm
Poids	41 g	
Volume	82,88 cm ³	
Matériau	acier inoxydable	