



Sanpress Inox-Manchon avec SC-Contur

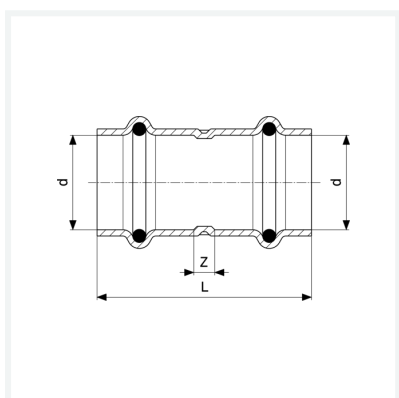
- embouts à sertir

équipement

Jointes EPDM

modèle 2315

article 436 179



Caractéristiques

Certification VdS	VdS	✓
Diamètre extérieur du tube	d	22
Cotes d'encombrement	Z	13 mm
Longueur	L	59 mm
Poids	61 g	
Volume	124,32 cm ³	
Matériau	acier inoxydable	