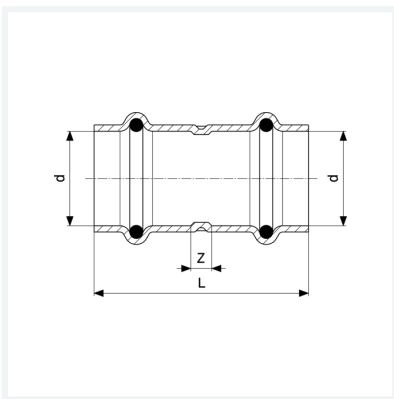




**Sanpress Inox-Manchon
avec SC-Contur**
- embouts à sertir
équipement
Joints EPDM
modèle 2315

article 436 186



Caractéristiques

Certification VdS	VdS	✓
Diamètre extérieur du tube	d	28
Cotes d'encombrement	Z	12 mm
Longueur	L	60 mm
Poids	75 g	
Volume	155,4 cm ³	
Matériau	acier inoxydable	